

# 快速安装指南

## 无线面板式AP



关注微信服务号  
在线客服在身边



扫码下载  
TP-LINK商云APP

本指南中产品图片仅为示意，端口数量、位置等请以实际机型为准。

7103503943 REV1.1.1

### 物品清单：

- 一台无线面板式AP
- 螺钉
- 一张AP安装记录标贴
- 一本快速安装指南

产品合格证

已检验

### 声明

Copyright © 2021 普联技术有限公司 版权所有，保留所有权利

未经普联技术有限公司明确书面许可，任何单位或个人不得擅自仿制、复制、誊抄或转译本手册部分或全部内容，且不得以营利为目的进行任何方式（电子、影印、录制等）的传播。

TP-LINK® 为普联技术有限公司注册商标。本手册提及的所有商标，由各自所有人拥有。本手册所提到的产品规格和资讯仅供参考，如有内容更新，恕不另行通知。除非有特殊约定，本手册仅作为使用指导，所作陈述均不构成任何形式的担保。

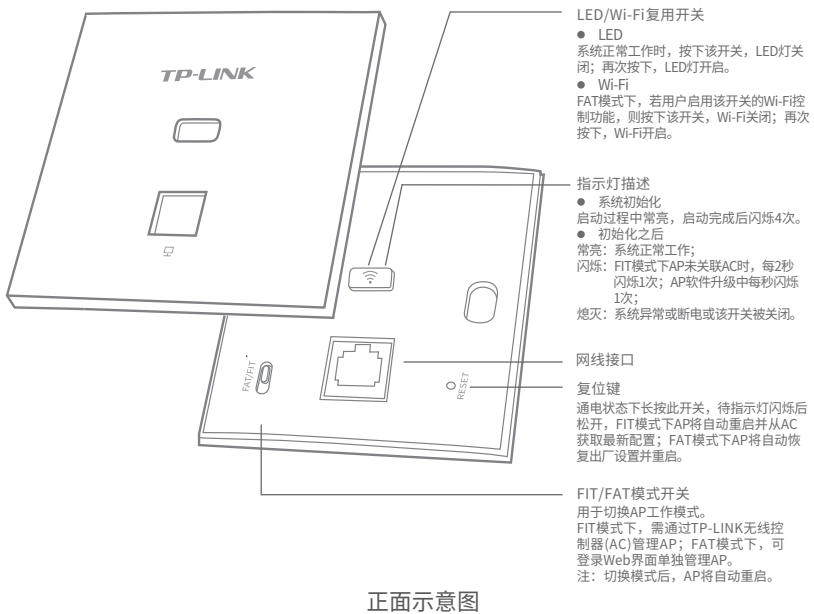
### 约定

本指南中所有图片仅为示意说明，请以实际为准。

### TP-LINK®

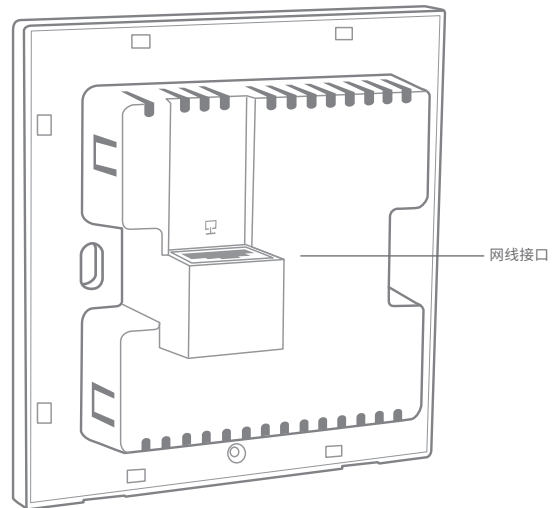
普联技术有限公司 | 公司地址：深圳市南山区深南路科技园工业厂房24栋南段1层、3-5层、28栋北段1-4层  
TP-LINK TECHNOLOGIES CO., LTD. | 技术支持热线：400-8863-400 公司网址：http://www.tp-link.com.cn

## 产品介绍



正面示意图

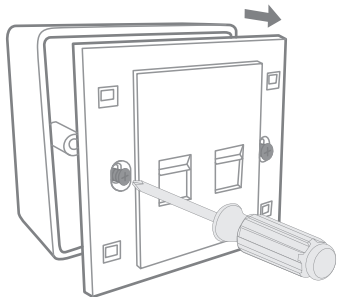
\*说明：应购买配套使用的获得CCC认证并满足要求的标准PoE供电设备



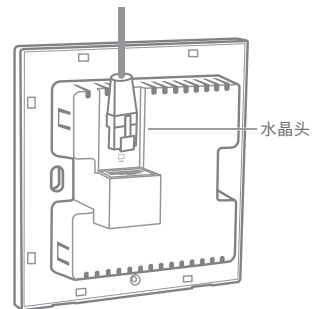
背面示意图

## 安装步骤

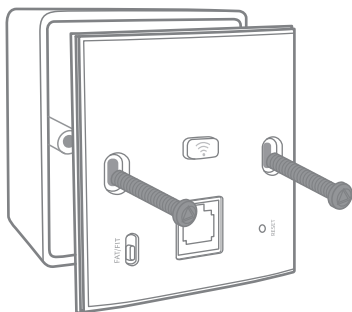
1 取下墙上的86型网络接线面板（若无盒盖，可忽略）；



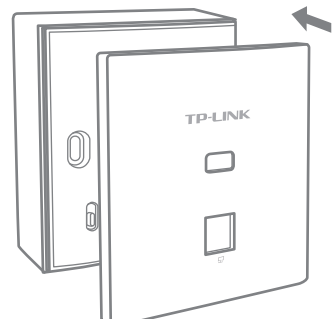
2 请将墙壁中的网线接上水晶头，并将其插入背面板相应接口；



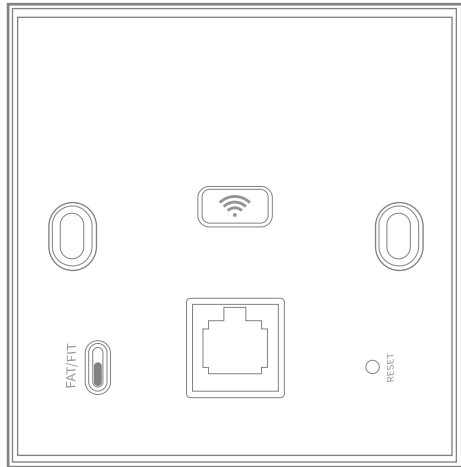
3 对准设备与暗盒上的螺丝孔，装入螺钉以固定，请勿将螺钉拧得过紧。



4 根据图示方向固定壳盖，完成安装。



1 把AP模式开关拨到FAT模式；



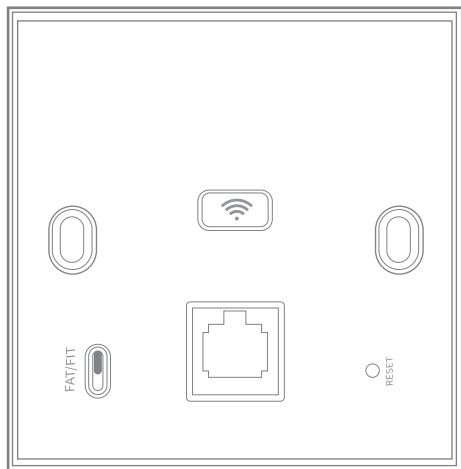
2 登录AP管理界面（首次登录需自定义用户名和密码），请使用无线连接AP。



\*如需了解FAT AP模式功能配置详细说明，请参考产品用户手册。下载网址：<http://service.tp-link.com.cn>。

## FIT模式应用

1 把AP模式开关拨到FIT模式；



2 登录AC管理界面，如需了解AC设备的登录和使用方法，请参考相应AC产品说明书。



\*以上所有软件界面图片仅为示意，请以实际界面为准。

## 产品保修卡

尊敬的客户，您好！

承蒙惠顾TP-LINK产品，谨致谢意！为保障您的权益，请您在购机后仔细阅读以下内容：

一、下列情况不属于免费维修范围，普联技术有限公司可提供有偿服务，敬请注意：

- 已经超出保换、保修期限；
- 未按使用说明书要求安装、使用、维护、保管导致的产品故障或损坏；
- 擅自涂改、撕毁产品条形码；
- 未经普联技术有限公司许可，擅自改动本身固有的设置文件或擅自拆机修理；
- 意外因素或人为行为导致产品损坏，如输入不合适电压、高温、进水、机械破坏、摔坏、产品严重氧化或生锈等；
- 客户发回返修途中由于运输、装卸所导致的损坏；
- 因不可抗力如地震、火灾、水灾、雷击等导致的产品故障或损坏；
- 其他非产品本身设计、技术、制造、质量等问题而导致的故障或损坏。

二、技术支持和软件升级服务：

在您送修产品之前，请致电我公司技术支持热线：400-8863-400，以确认产品故障。您也可以发送邮件至fae@tp-link.com.cn寻求技术支持。同时我们会在第一时间内将研发出的各产品驱动程序、最新版本升级软件发布在我们的官方网站：[www.tp-link.com.cn](http://www.tp-link.com.cn)，方便您免费下载。

三、TP-LINK产品售后服务承诺：一年保修

更多详细资料请查询TP-LINK官方网站

特别说明：

- 外置电源保换期为1年，电池保换期为6个月，鼠标保换期为3个月。如因用户使用不当或意外因素，造成电源适配器或电池有明显的硬件损伤、裂痕、断脚、严重变形，电源线破损、断线、裸芯等现象则不予保换，用户可另行购买。
- 保修保换仅限于主机，包装及各类连线、软件产品、技术资料等附件不在保修保换范围内。无线外置天线及光纤头元器件保换期为3个月。
- 若产品购买后的15天内出现设备性能问题，且外观无划伤，可直接更换新产品。在免费保换期间，产品须经过普联技术有限公司检测，确认故障后，将更换同一型号或与该产品性能相当的返修良品，更换下来的瑕疵产品归普联技术有限公司所有；无故障产品，将原样退回。
- 在我们的服务机构为您服务时，请您带好相应的发票和产品保修卡；如您不能出示以上证明，该产品的免费保换期将自其生产日期开始计算。如产品为付费维修，同一性能问题将享受自修复之日起三个月止的免费保换期，请索取并保留好您的维修凭证。

- 经普联技术有限公司保换、保修过的产品将享受原始承诺质保的剩余期限再加三个月的质保期。
- 返修产品的邮寄费用由发送方单向负责。
- 经销商向您作出的非普联技术有限公司保证的其它承诺，普联技术有限公司不承担任何责任。

四、在国家法律法规的范围内，本承诺的解释权、修改权归普联技术有限公司。

部件名称	有毒有害物质或元素					
	铅(Pb)及其化合物	汞(Hg)及其化合物	镉(Cd)及其化合物	六价铬(Cr(VI))化合物	多溴联苯(PBB)	多溴二苯醚(PBDE)
PCB	○	○	○	○	○	○
PCBA焊点	×	○	○	○	○	○
元器件(含模块)	×	○	○	○	○	○
金属结构件	○	○	○	○	○	○
塑胶结构件	○	○	○	○	○	○
纸质配件	○	○	○	○	○	○
玻璃	○	○	○	○	○	○
光盘	○	○	○	○	○	○
线缆	○	○	○	○	○	○

本表格依据SJ/T 11364的规定编制。  
 ○：表示该有害物质在该部件所有均质材料中的含量均在GB/T 26572规定的限量要求以下。  
 ×：表示该有害物质至少在该部件的某一均质材料中的含量超出GB/T 26572规定的限量要求。（但该项目仅在库存或已加工产品中有少量应用，且按照计划正在进行环保切换，切换后将符合上述规定。）

此环保使用期限只适用于产品在用户手册所规定的条件下工作。